

turboMAG pro bajo NOx

Un paso adelante



- 1 Interruptor de encendido / apagado
- 2 Selector de temperatura de ACS
- 3 Pantalla digital

Calentadores estancos, los únicos que cumplen la normativa vigente

Según el Reglamento de Instalaciones Térmicas en los Edificios (RITE) en el territorio español queda prohibida la instalación de calentadores a gas atmosféricos, incluso en sustitución de aparatos antiguos.



¿Por qué elegir el calentador estanco Vaillant a la hora de sustituir un aparato atmosférico antiguo?

Cumple con la normativa Aparatos atmosféricos ya no se pueden instalar

Mucho más seguro Cero riesgo de inhalación de humos gracias a la cámara de combustión estanca

Ahorra más Regulación modulante según la temperatura del agua en la salida de ACS asegura el consumo óptimo y la estabilidad térmica perfecta

Sin llama piloto No consume NADA de gas en estado de espera

Más ecológico Con tecnología de combustión novedosa que reduce las emisiones de NOx, cuidando a nuestro entorno

Sin rejilla en la pared No entra aire exterior (frío o caliente) en su hogar

Garantía Vaillant Servicio Técnico Oficial único con cobertura excepcional

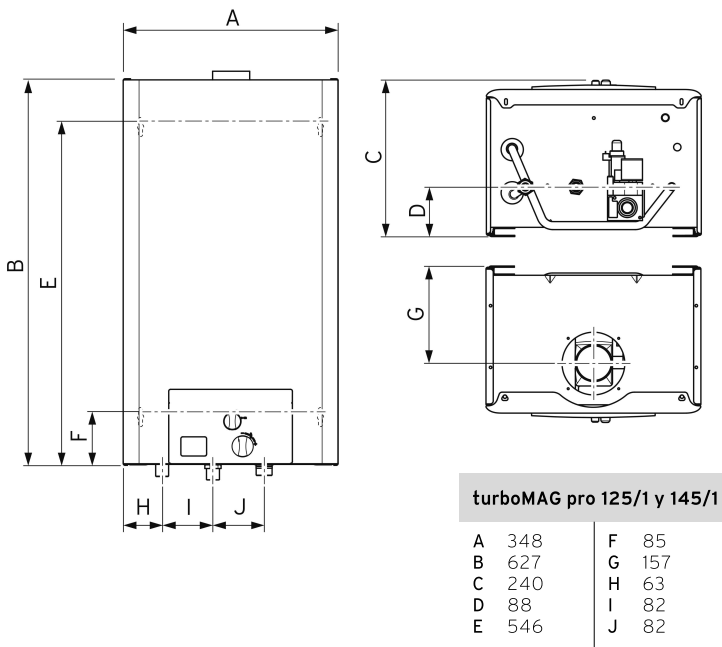
El nuevo turboMAG pro es un calentador a gas robusto y fiable que ofrece la máxima seguridad y el confort óptimo a todos los usuarios. Su instalación es sencilla y se realiza con la máxima rapidez gracias a los componentes adicionales suministrados como los latiguillos, la llave de corte y accesorios para la conexión de gas. La amplia gama de accesorios de evacuación asegura la adaptación a la mayoría de los hogares.

turboMAG pro bajo NOx

Características	Unidad	turboMAG pro	
		125/1 3R	145/1 3R
Gas		G20 Gas Natural / G30 (Butano) / G31 (Propano)	
Tipo de instalaciones certificadas		C13, C23, C33, C43, C43x, C53, C83, B23, B23(P), B53, B33	
Caudal nominal	l/min	12	14
Potencia térmica* mín-máx	kW	12,0 - 25,0	12,0 - 27,0
Potencia útil* mín-máx	kW	10,7 - 21,6	10,7 - 23,4
Eficiencia ErP (rango A+ - F)		A	A
Perfil de consumo		L	L
Regulación		Termostática en salida	
Temperatura estable mín-máx	°C	35 - 60	
Dimensiones	mm	627 x 348 x 240	
Peso neto	kg	20	
Encendido		Electrónico (230V/50 Hz)	
Panel de control		Pantalla digital / Dial	
Presión mín-máx	bar	0,2 - 15,00	
Caudal mín de arranque	l/min	2,5	
Longitudes máx de evacuación		60/100 hor/ver: 3,0 80/125 hor/ver: 10,0 80-80 L1+L2: 20,0	

Nota: gestión de energía solar térmica disponible mediante accesorio opcional.
(*) Valores con Gas Natural.

Dimensiones (mm)



Evacuación de humos

